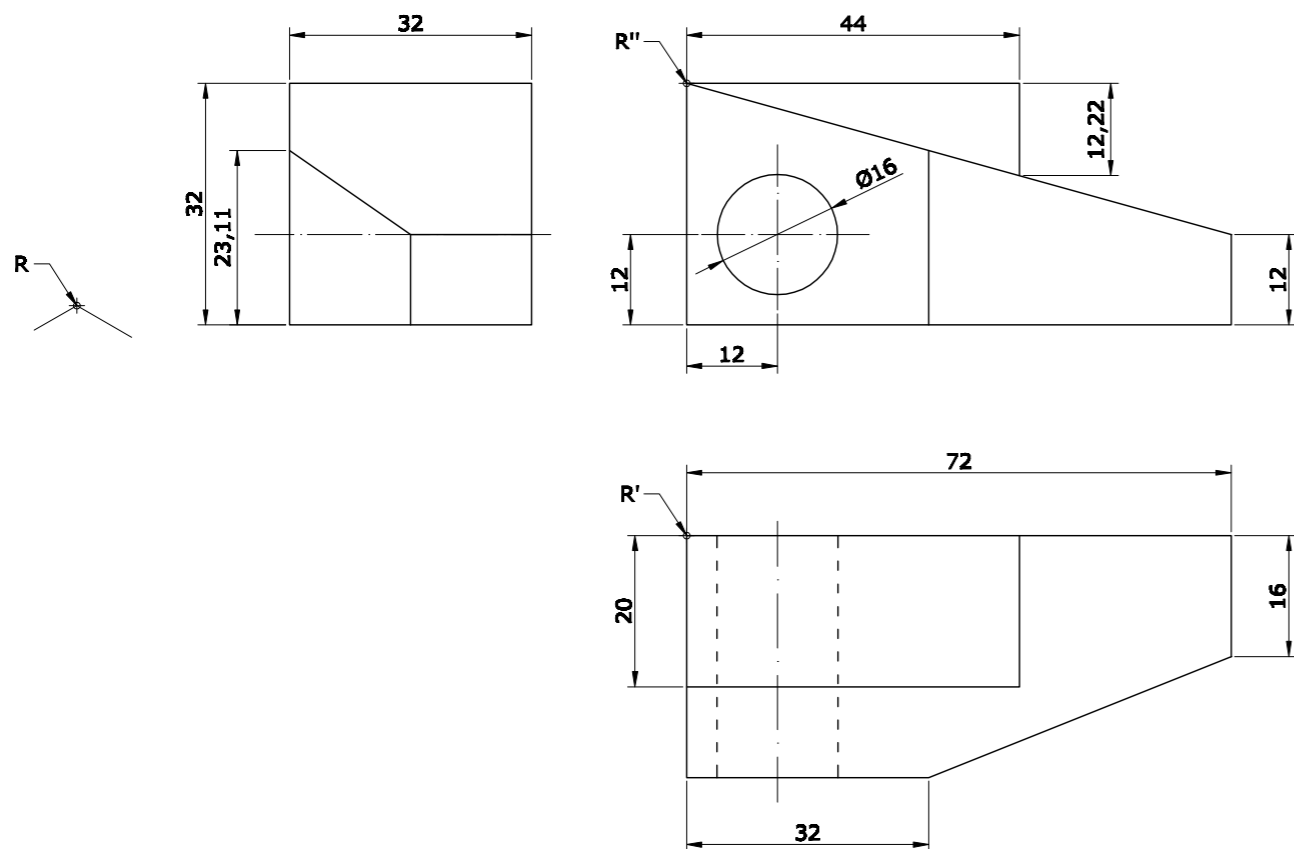


# OPCIÓN B

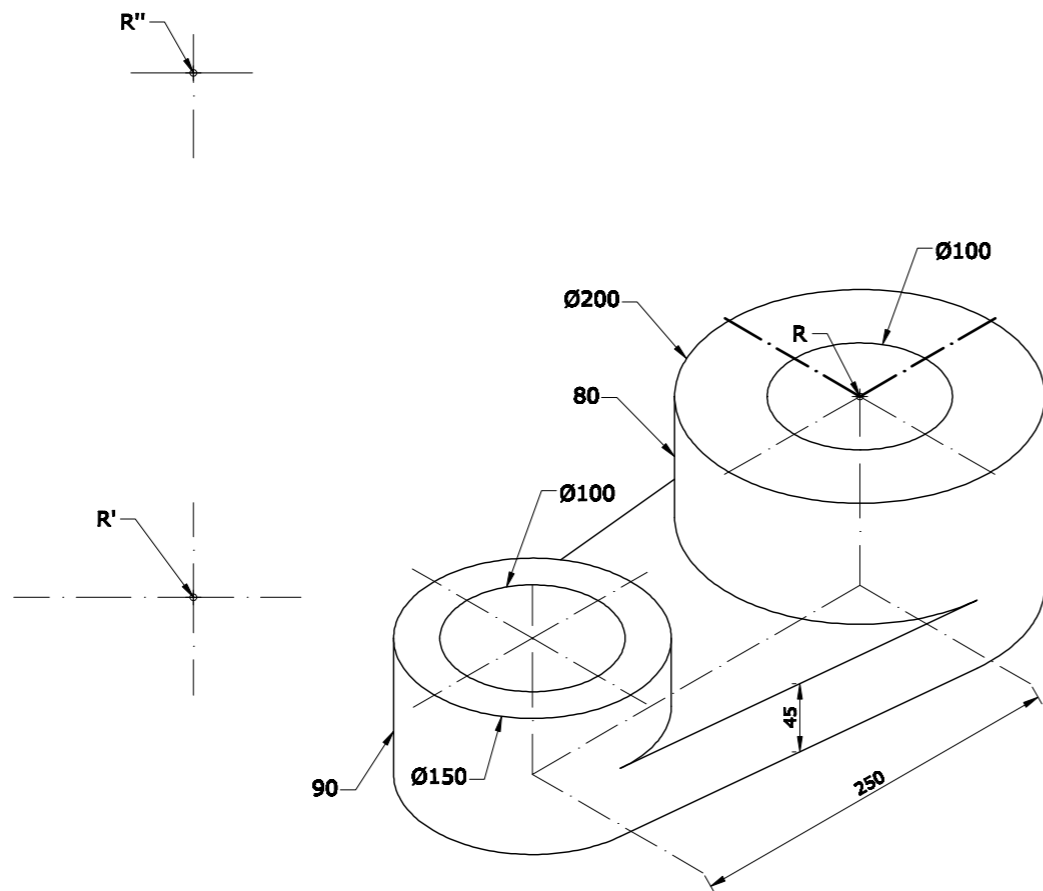
## EJERCICIO 3

Dibuja la perspectiva axonométrica isométrica de la pieza dada por sus vistas, completando el perfil derecho, sin tener en cuenta el coeficiente de reducción. Escala 1/1. Utiliza el punto R como referencia.



## EJERCICIO 4

Dibuja, a escala 1:5, y ACOTA - según normas - las 2 vistas que mejor definen la pieza. Una de ellas, represéntala cortada por el plano de simetría de la pieza. Utiliza el punto R como referencia.



PEGUE AQUÍ LA CABECERA ANTES DE ENTREGAR EL EXAMEN

LOE 2011



UNIVERSIDAD DE OVIEDO  
Vicerrectorado de Estudiantes y Empleo  
Área de Orientación y Acceso

## DIBUJO TÉCNICO

SEDE.....

CALIFICACIÓN	2ª Corrección (doble corrección)	3ª Corrección (doble corrección)	RECLAMACIÓN
Firma	Firma	Firma	Firma

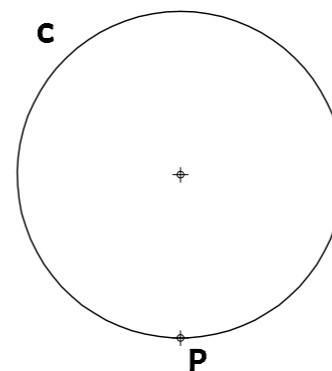
ESPACIO  
RESERVADO  
PARA LA  
UNIVERSIDAD

El alumno deberá escoger una de las dos opciones (A ó B) que resolverá en su integridad. Cada opción consta de 4 ejercicios con el mismo valor: 2,5 puntos. La falta de limpieza y de precisión en la presentación podrán suponer una disminución de hasta 0,40 puntos por ejercicio.

# OPCIÓN A

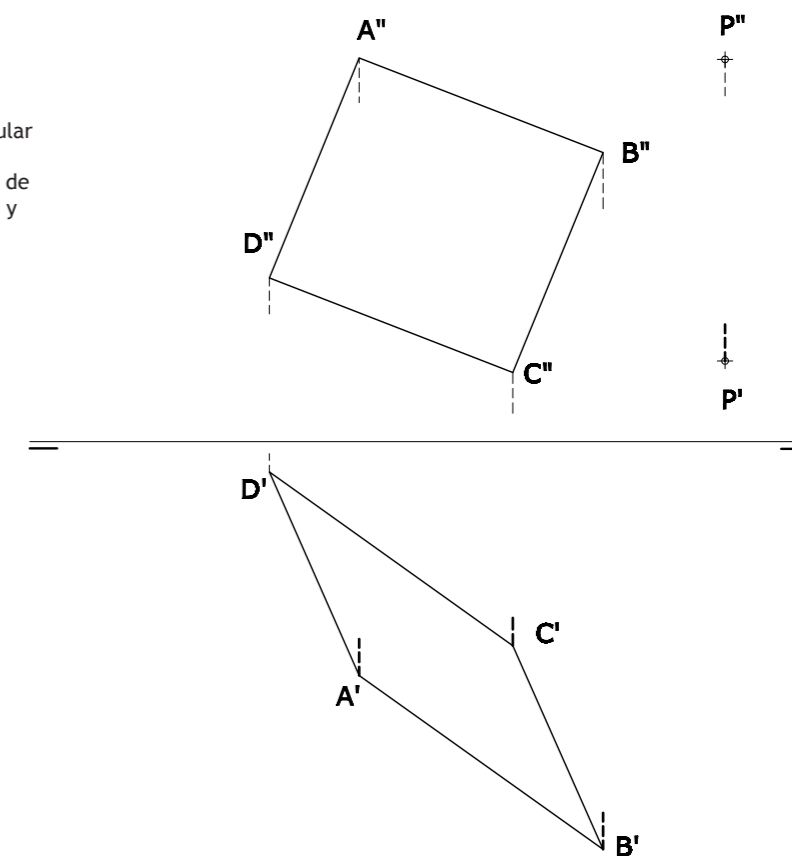
## EJERCICIO 1

Para completar las conexiones de un sensor de presión del neumático de un automóvil, se necesita conocer su trayectoria. El sensor está situado en el punto P de la circunferencia c, la cual representa el neumático. Dibuja la trayectoria de P cuando la circunferencia rueda sin resbalar sobre una recta. Escribe el nombre de la curva resultante.



## EJERCICIO 2

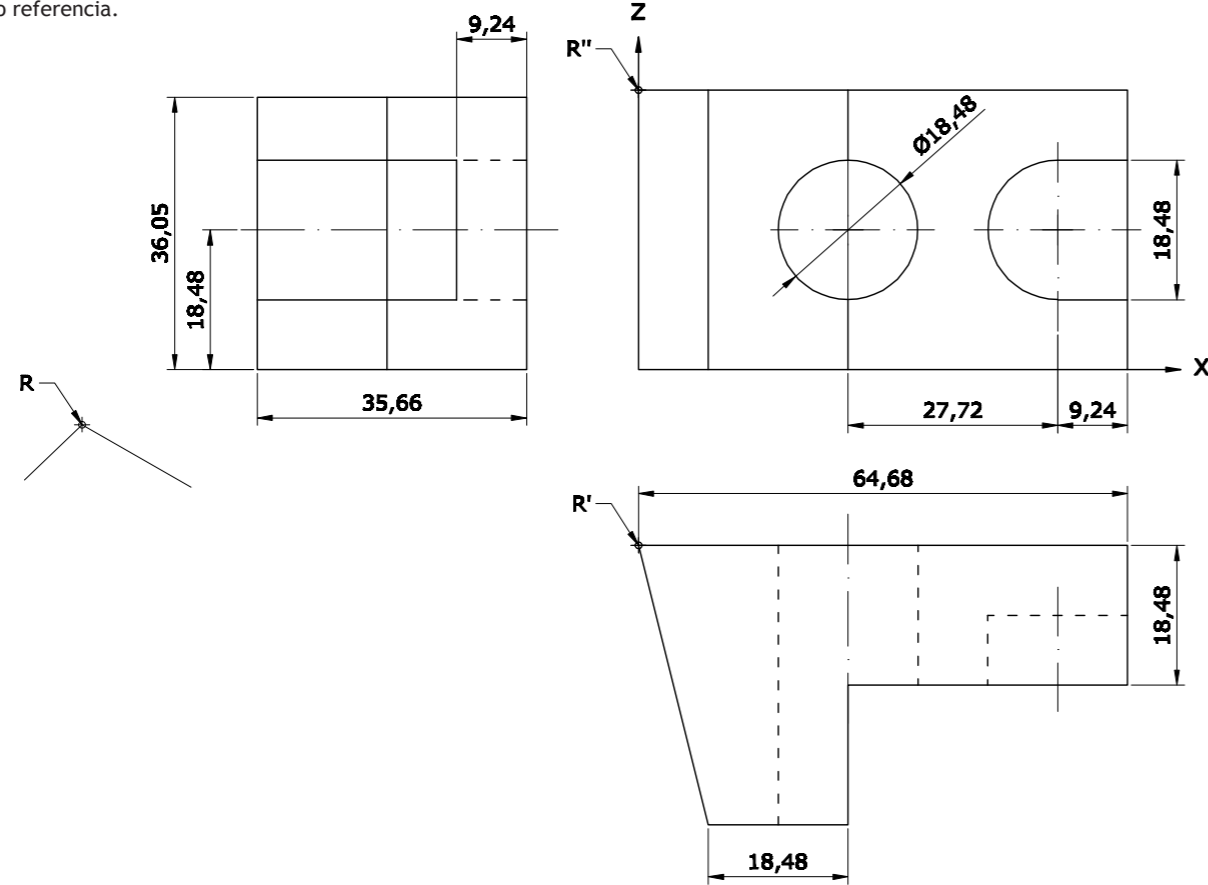
- Traza por el punto P una perpendicular al paralelogramo ABCD.
- Determina el punto de intersección de la perpendicular con el paralelogramo y resuelve la visibilidad de la recta.
- Halla la distancia D (verdadera magnitud) de P al paralelogramo.



**OPCIÓN A**

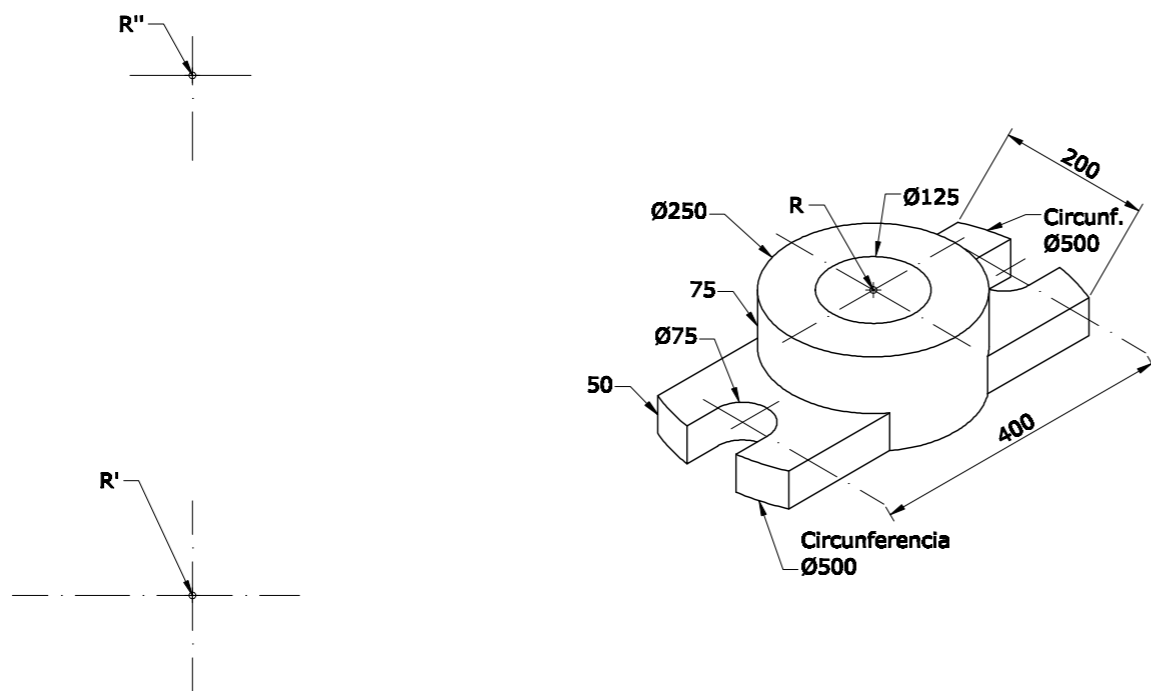
**EJERCICIO 3**

Dibuja, a escala 1:1, la perspectiva isométrica (sin reducción), de la "pieza bloque" dada por sus vistas, situándola de modo que el alzado se corresponda con la proyección isométrica sobre el plano OXZ (plano vertical derecho). Utiliza el punto R como referencia.



**EJERCICIO 4**

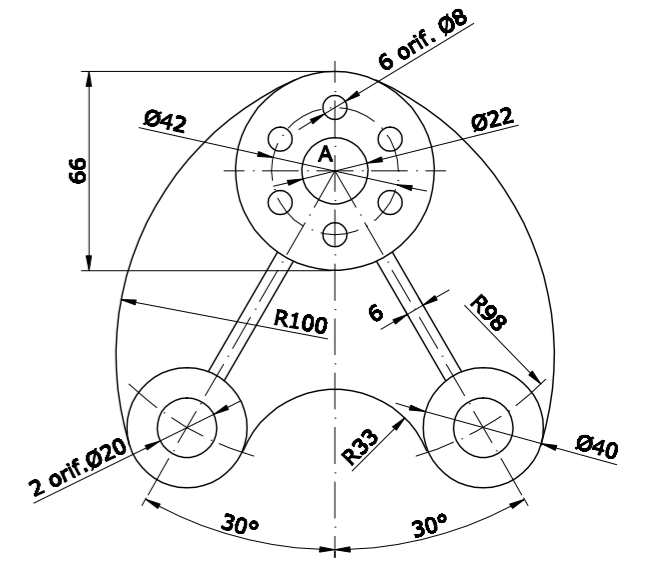
Dibuja, a escala 1:5, y ACOTA - según normas - las 2 vistas que mejor definen la pieza. Una de ellas, represéntala cortada por el plano de simetría de la pieza. Utiliza el punto R como referencia.



**OPCIÓN B**

**EJERCICIO 1**

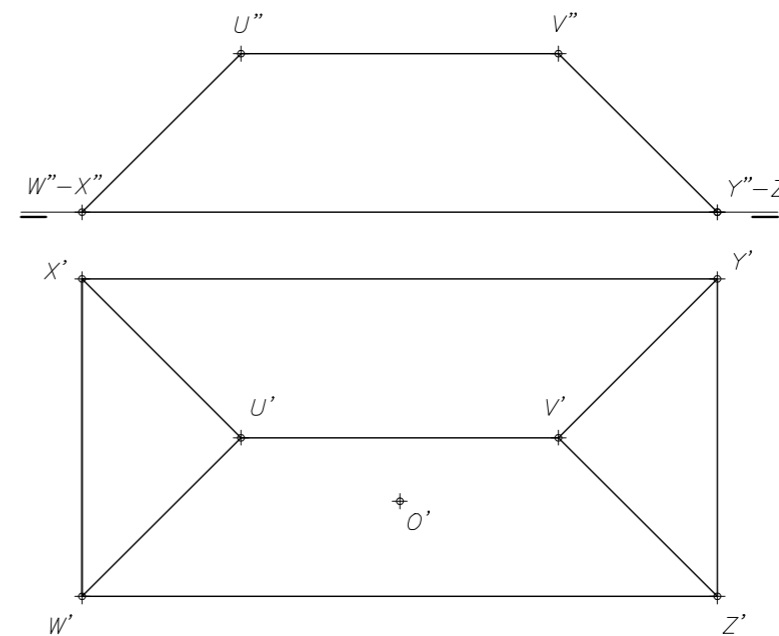
Dibuja la pieza dada en la figura adjunta, indicando claramente los centros y puntos de tangencia de los diferentes arcos de enlace. Debes reproducir la figura a escala 5/7. No es necesario que acotes. Dibuja la escala gráfica correspondiente.



0  
Dibuja sobre esta línea la escala gráfica

**EJERCICIO 2**

Dibuja las proyecciones diédricas de un hueco cuadrado de 1,4 m x 1,4 m, para construir una chimenea en la vertiente WUVZ del tejado de la figura. El centro del cuadrado es el punto O y dos de sus lados son paralelos a la dirección UV. El tejado está dibujado a escala 1:100.





## DIBUJO TÉCNICO II – EXAMEN 6

### Criterios específicos de corrección

#### OPCIÓN A:

##### Problema 1:

Trazado de la curva	1,50 puntos
Método de trazado y número de puntos calculados para llegar a la solución	0,75 puntos
Nombre de la curva	0,25 puntos

##### Problema 2:

Plano $\alpha$ del paralelogramo y Recta $r$	1,00 puntos
Punto I de intersección	0,50 puntos
Visibilidad del conjunto	0,50 puntos
Distancia	0,50 puntos

##### Problema 3:

Dibujo de la Perspectiva Isométrica	1,75 puntos
Posición correcta y medidas	0,75 puntos

##### Problema 4:

Dibujo de las 2 vistas	1,00 puntos
Corte solicitado	0,75 puntos
Acotación	0,75 puntos

#### OPCIÓN B:

##### Problema 1:

Trazado de la figura	1,50 puntos
Centros y puntos de enlace	0,50 puntos
Escala gráfica	0,50 puntos

##### Problema 2:

Verdadera magnitud del cuadrado $\alpha$ tercera proyección	1,00 puntos
Proyección Horizontal del cuadrado	0,75 puntos
Proyección Vertical del cuadrado	0,75 puntos

##### Problema 3:

Completar perfil derecho	0,75 puntos
Dibujo de la Perspectiva Isométrica	1,50 puntos
Medidas correctas	0,25 puntos

##### Problema 4:

Dibujo de las 2 vistas	1,00 puntos
Corte solicitado	0,75 puntos
Acotación	0,75 puntos

*Todos los ejercicios tienen una puntuación total de 2,5 puntos.*

*La falta de limpieza y de precisión podrán suponer una disminución de hasta 0,40 puntos por ejercicio.*